

LEGENDA  Inquadramento planimetrie  Confine Comunale	PROGETTISTA  EAGLEPROJECTS		INCARICO 		SANT'ANGELO LODIGIANO		TAV. KY
	SP17		QUADRO DI UNIONE		FORMATO		
	04-10-2024		SCALA 1:5.000		A0		

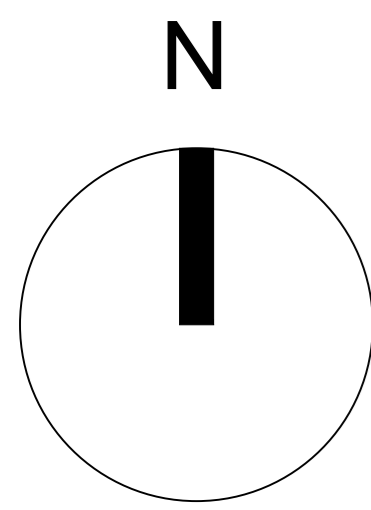


FOTO 1

SP17
(km 8+450)

SP17
(km 8+450)



LEGENDA

Confine Comunale
Armadio

Pozzetto 125x80
Pozzetto 90x70
Pozzetto 76x40
Pozzetto 220x170
Pozzetto esistente

Pozzetto 45x45
Pozzetto 40x15
Scavo in trincea tradizionale
Scavo in minitrincea
Scavo in microtrincea
Scavo No-Dig
Enel esistente aerea

Enel esistente interrata
Comune interrata
Tim esistente interrata
TIM aerea
Infratel interrata
Canaletta EOF

PROGETTISTA



INCARICO



SANT'ANGELO LODIGIANO

SP17

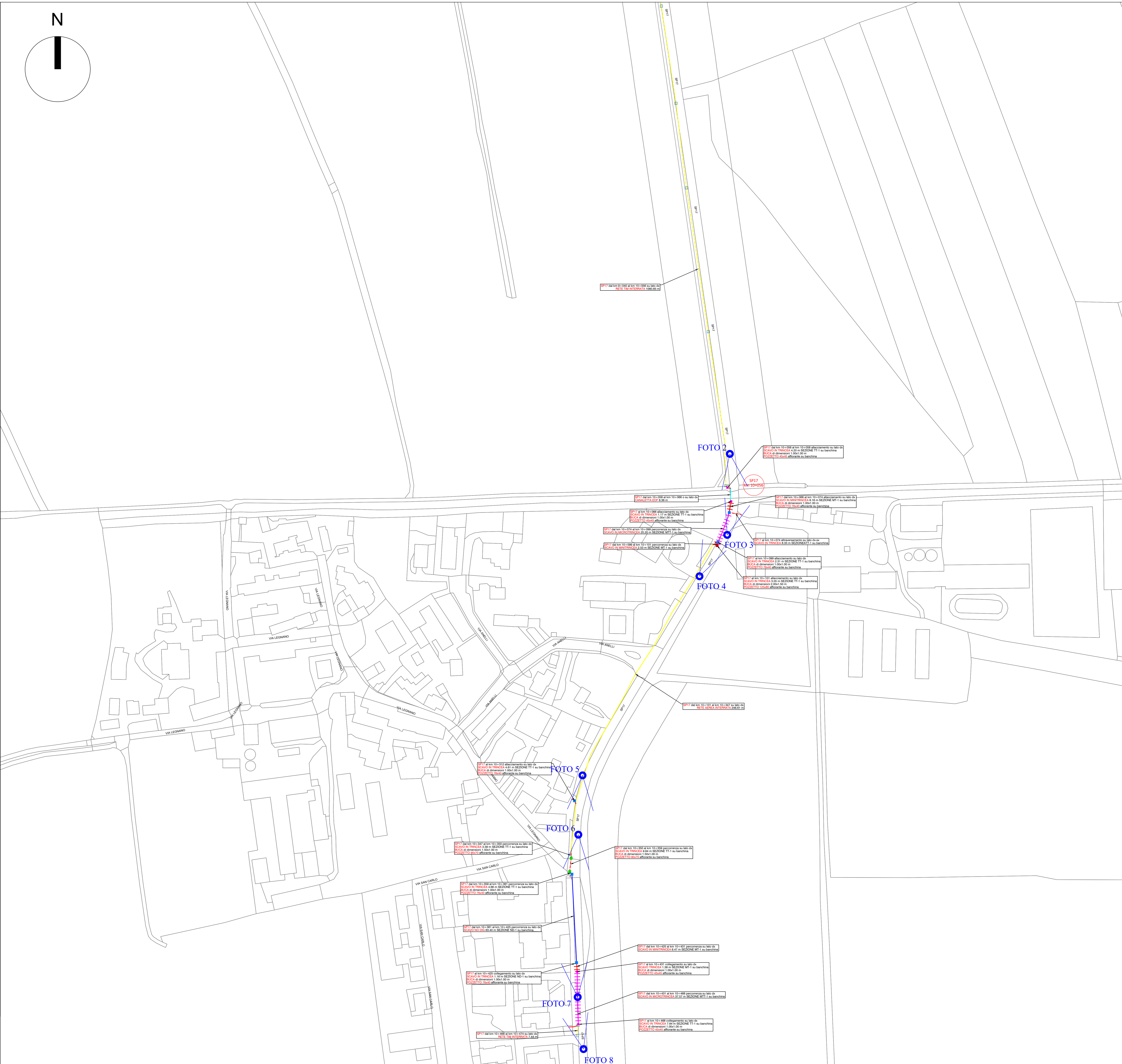
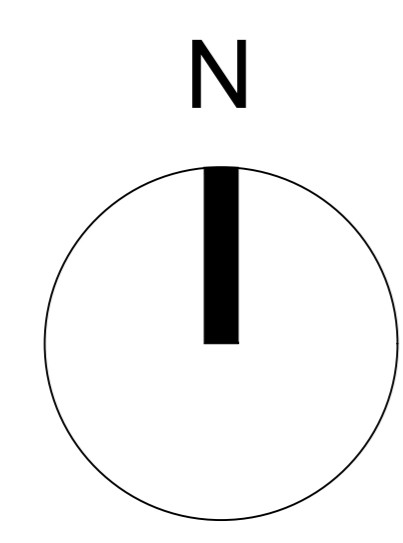
PLANIMETRIA SCAVI

04-10-2024

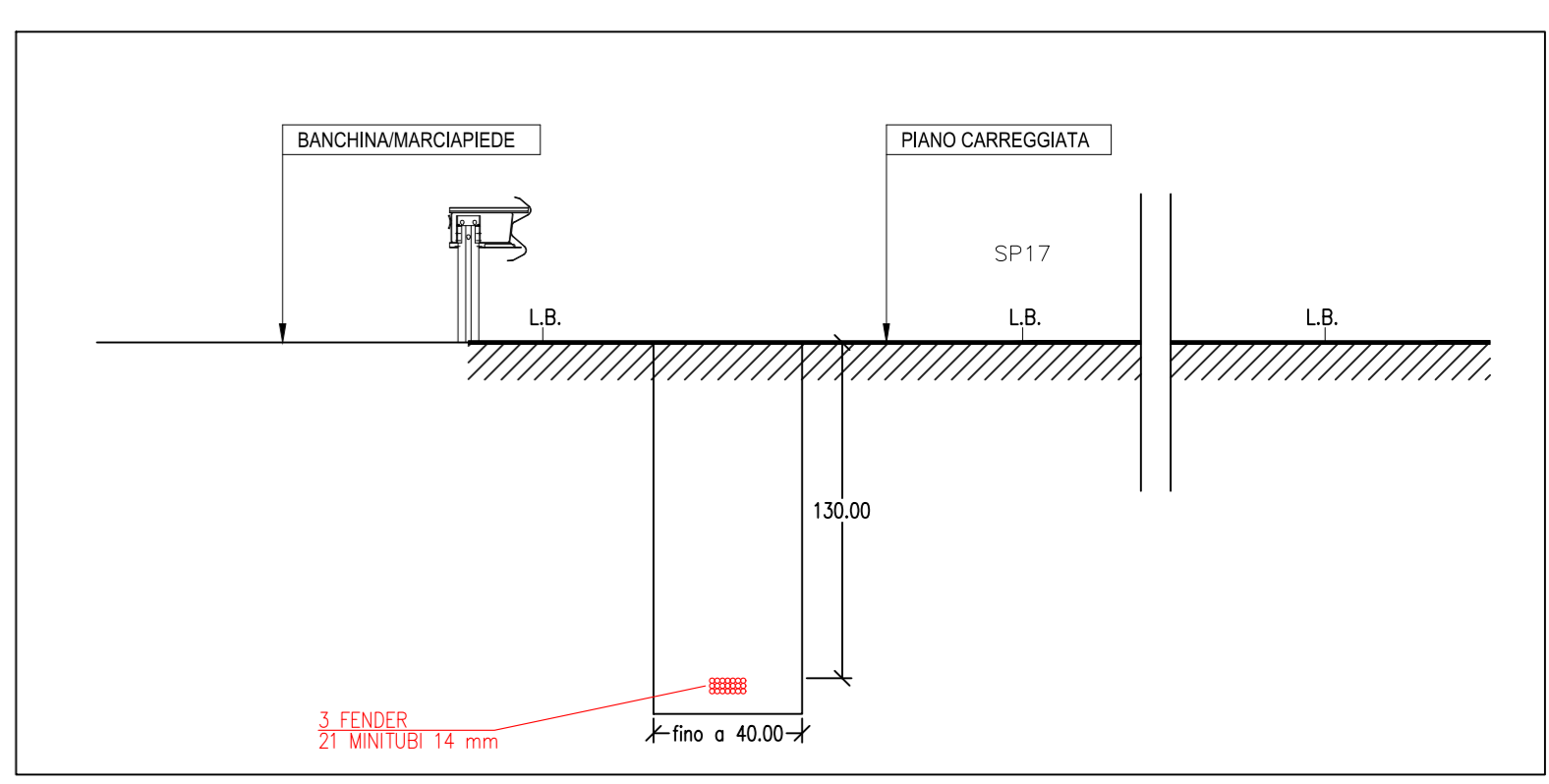
SCALA 1:1000

FORMATO
A0

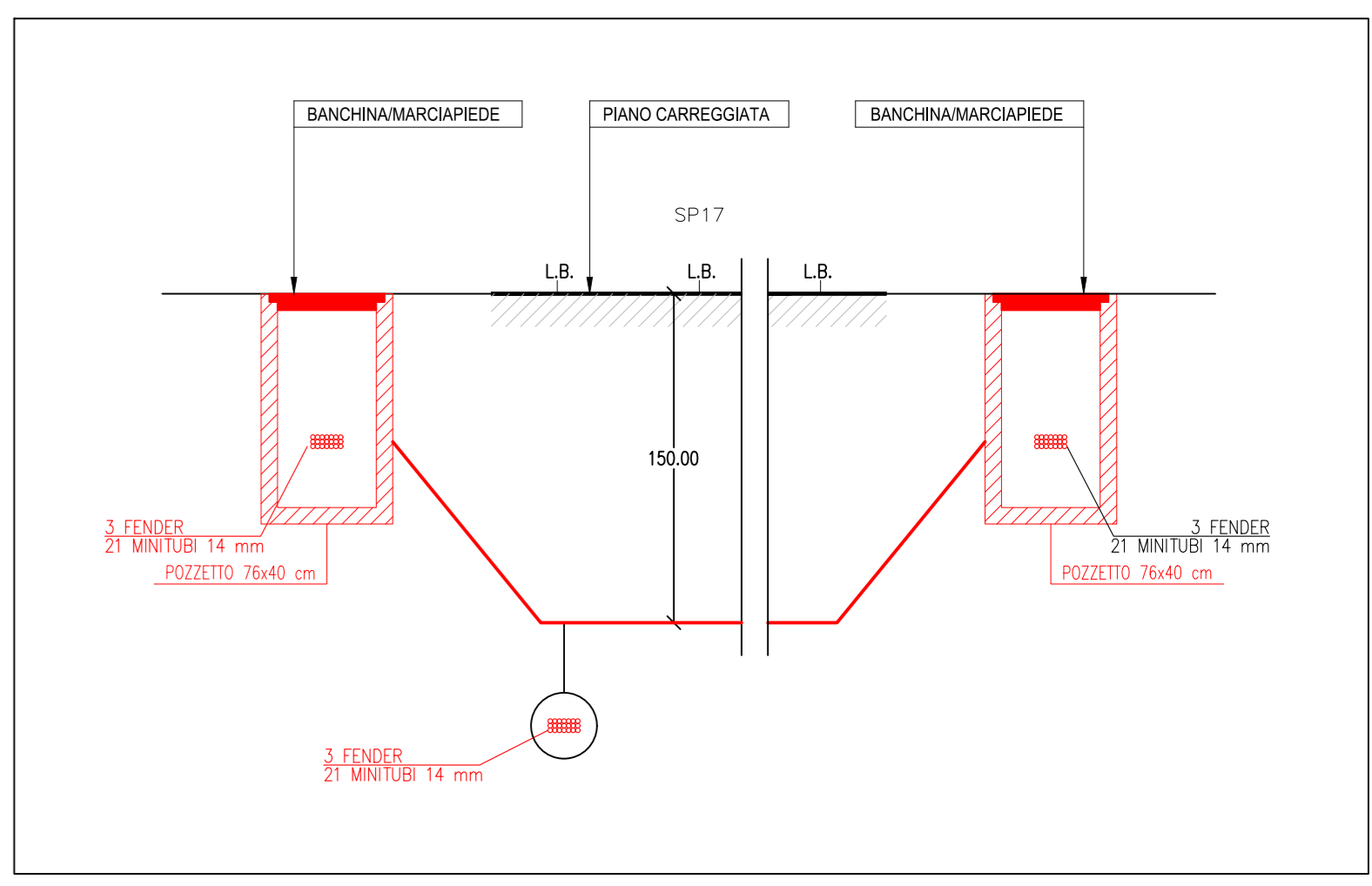
TAV. 1



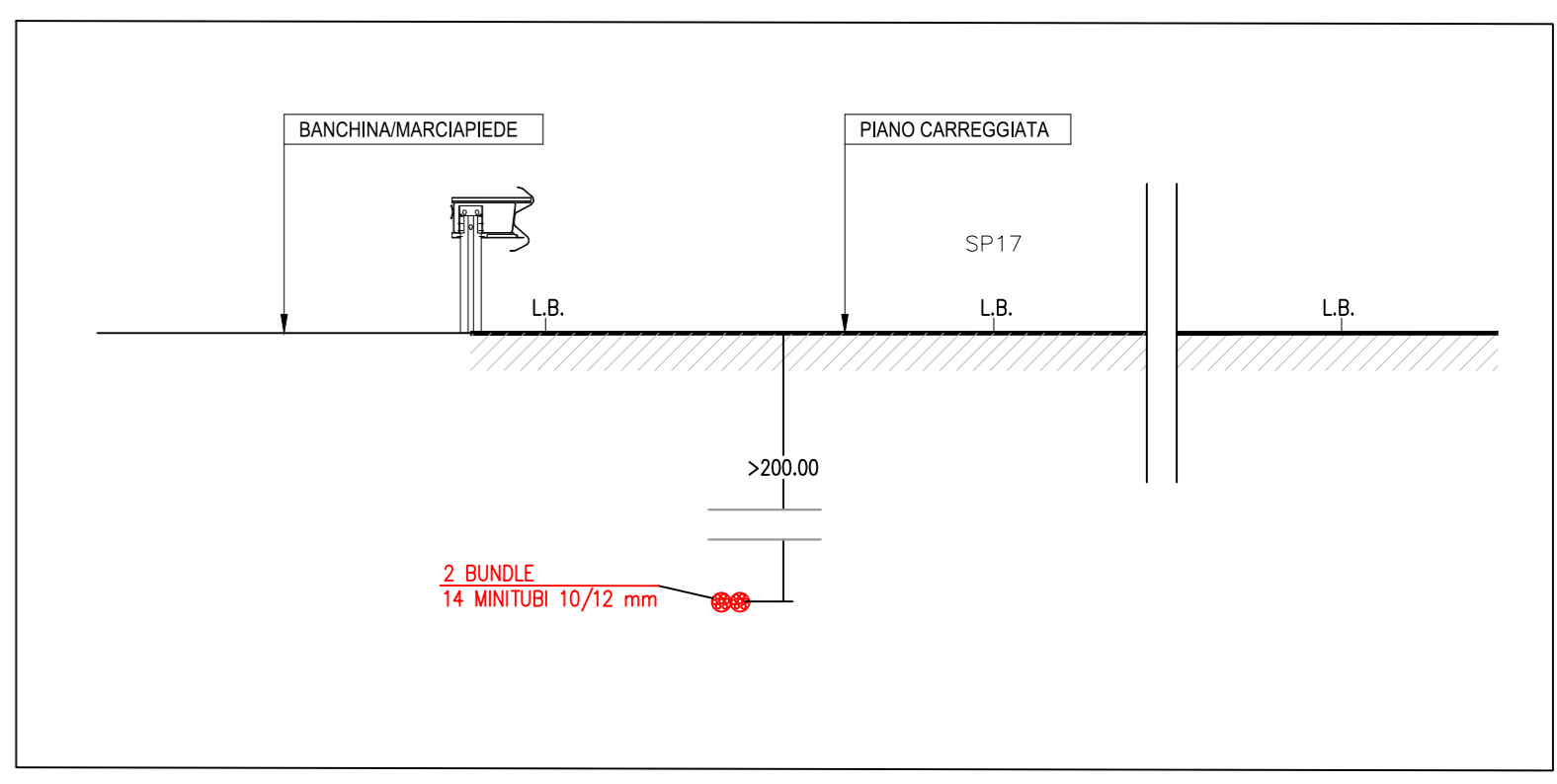
SEZIONE TIPO TT-1
SCAVO TRADIZIONALE
IN CARREGGIATA ASFALTATA



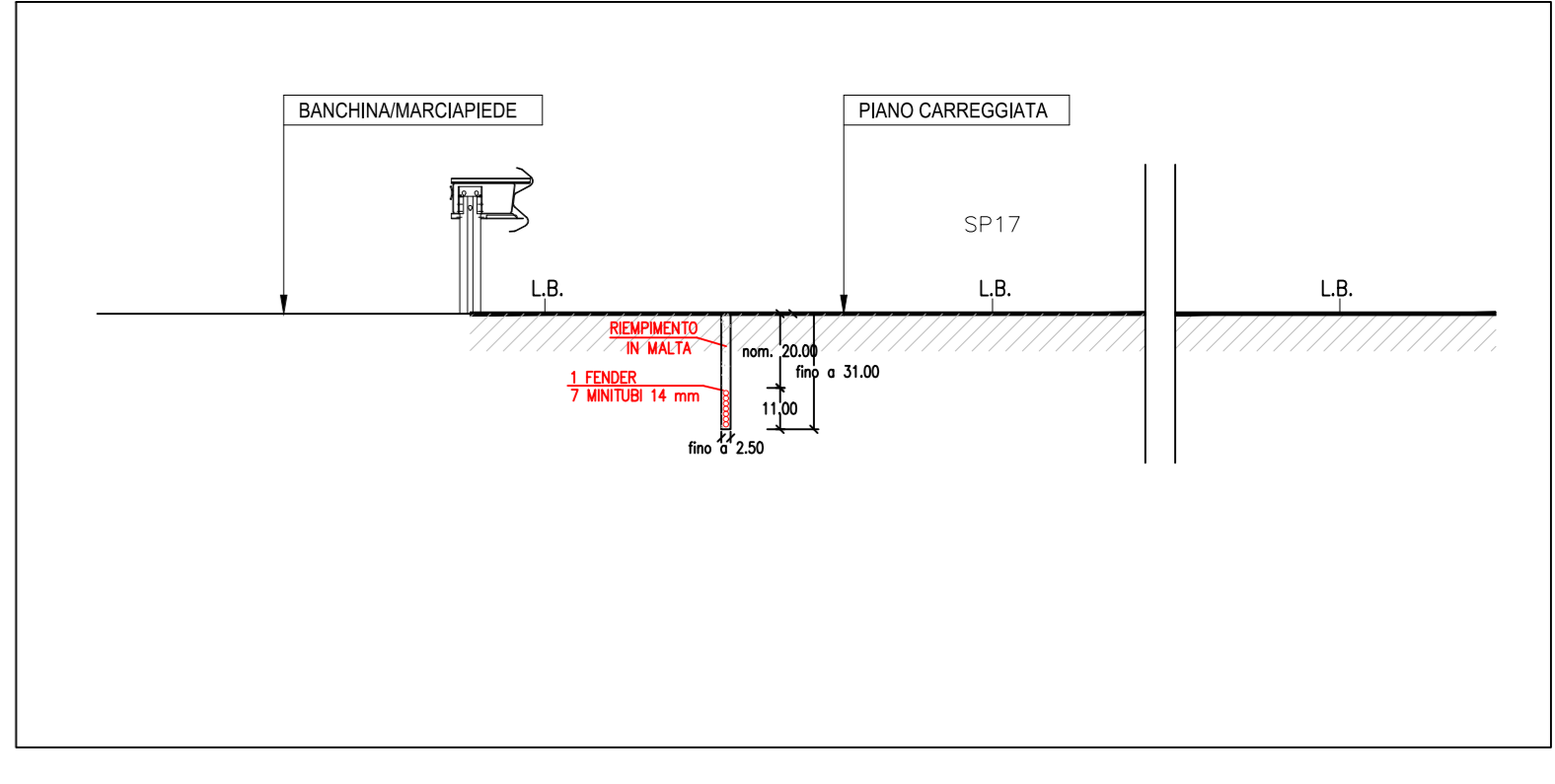
SEZIONE TIPO ATT-1
SCAVO TRADIZIONALE
IN ATTRAVERSAMENTO CARREGGIATA



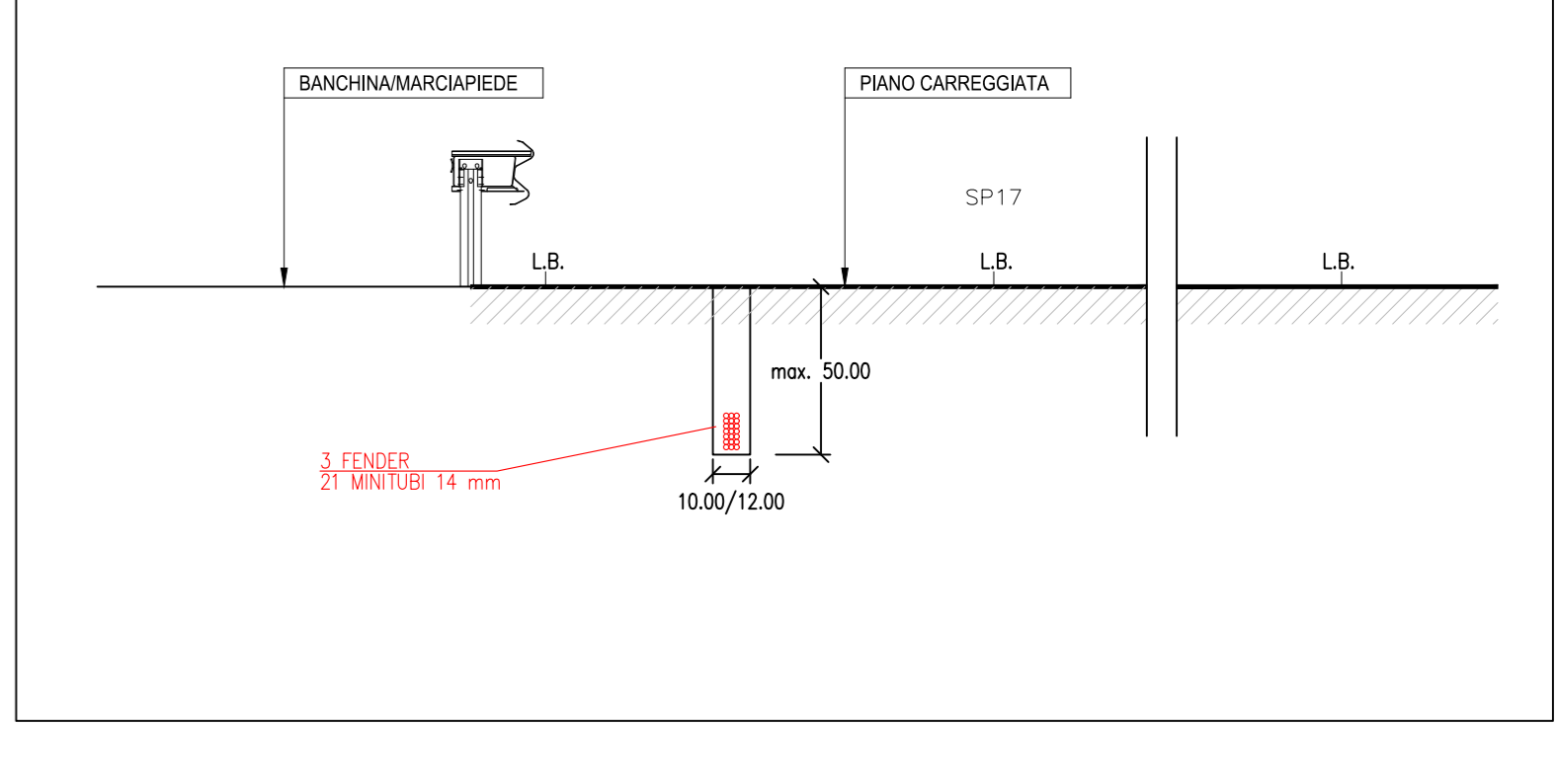
SEZIONE TIPO ND-1
SCAVO IN NO-DIG
IN CARREGGIATA ASFALTATA



SEZIONE TIPO MT-1
SCAVO IN MICROTRINCEA
IN CARREGGIATA ASFALTATA



SEZIONE TIPO MT-1
SCAVO IN MINITRINCEA
IN CARREGGIATA ASFALTATA



LEGENDA

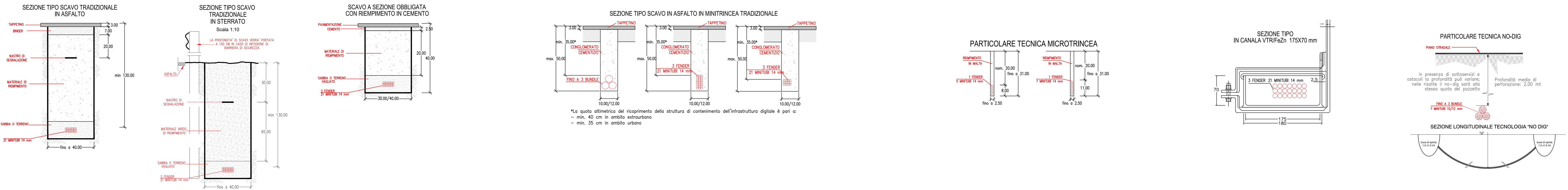
	Pozzetto 125x80		Pozzetto 45x45		Enel esistente interrata
	Pozzetto 90x70		Pozzetto 40x15		Comune interrata
	Pozzetto 76x40		Scavo in trincea tradizionale		Tim esistente interrata
	Pozzetto 220x170		Scavo in minitrincea		TIM aerea
	Armadio		Scavo in microtrincea		Infratel interrata
			Scavo No-Dig		Canaletta EOF
			Enel esistente aerea		

PROGETTISTA		INCARICO	
	EAGLE PROJECTS		open fiber

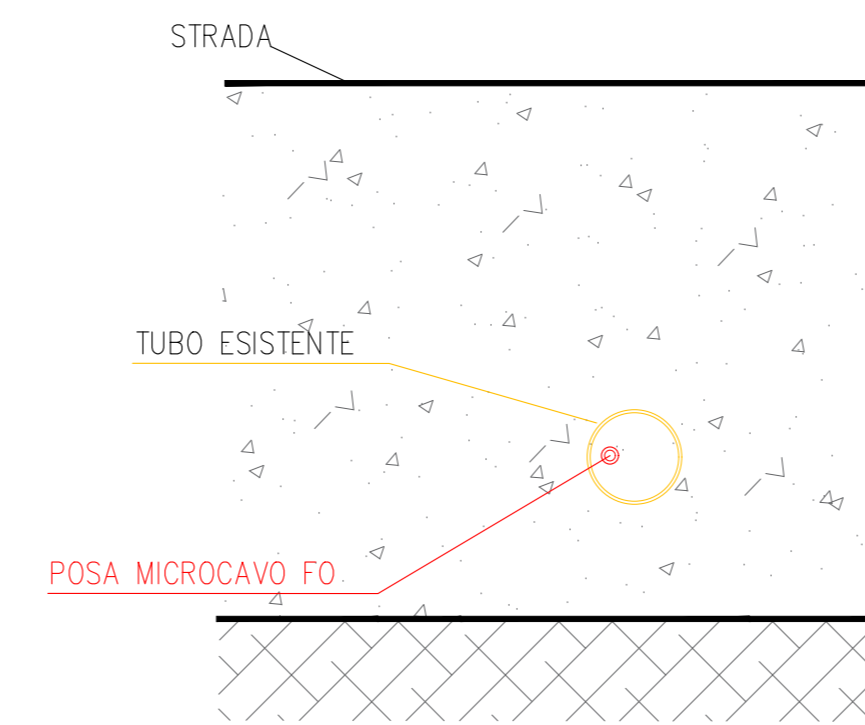
SANT'ANGELO LODIGIANO	
SP17	
PLANIMETRIA SCAVI	FORMATO A0
04-10-2024	SCALA 1:1000

SANT'ANGELO LODIGIANO	
SP17	
PLANIMETRIA SCAVI	FORMATO A0
04-10-2024	SCALA 1:1000

POSA CAVO INTERRATO

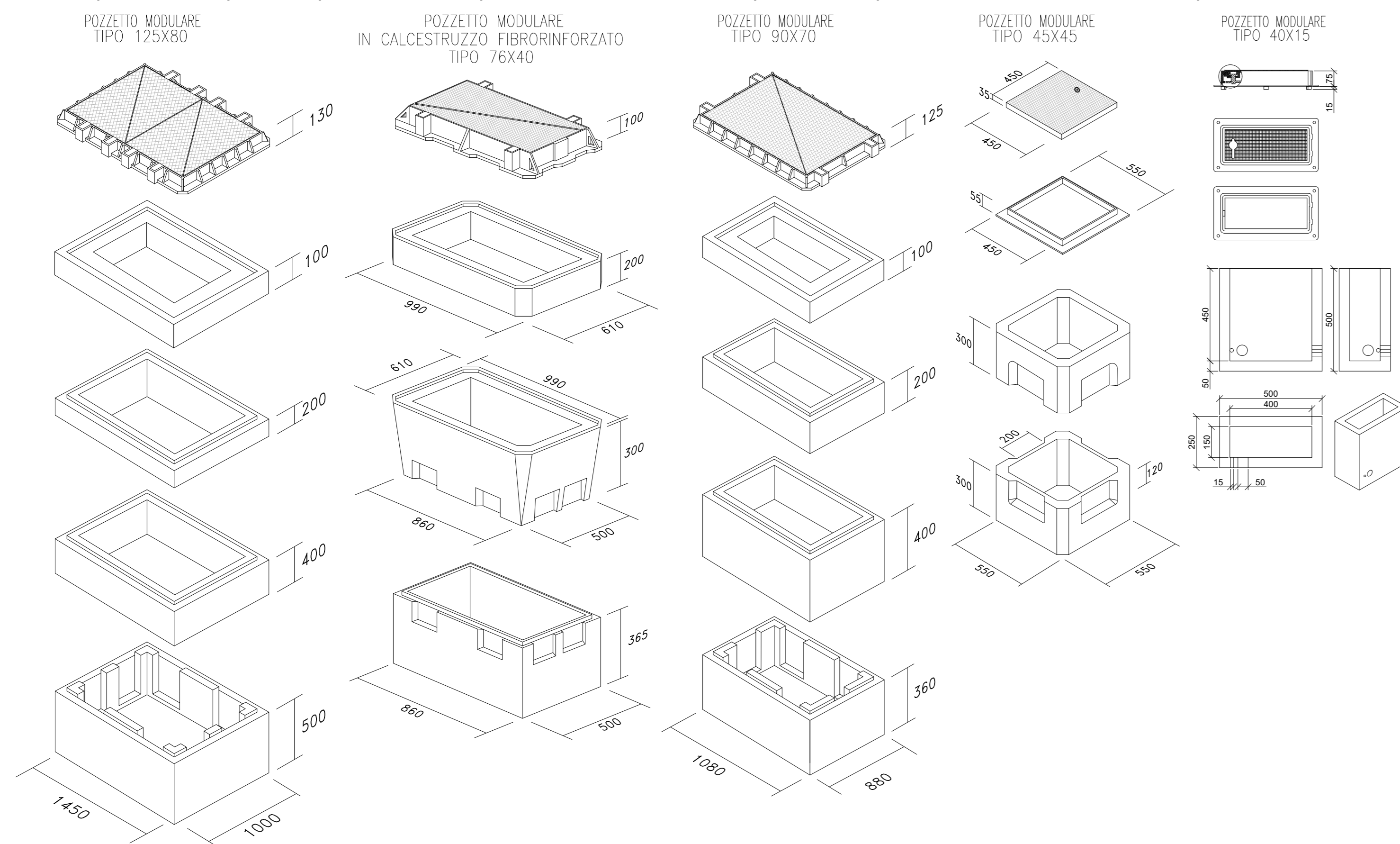


RIUTILIZZO SOTTOEQUIPAGGIAMENTO RETE ESISTENTE INTERRATA

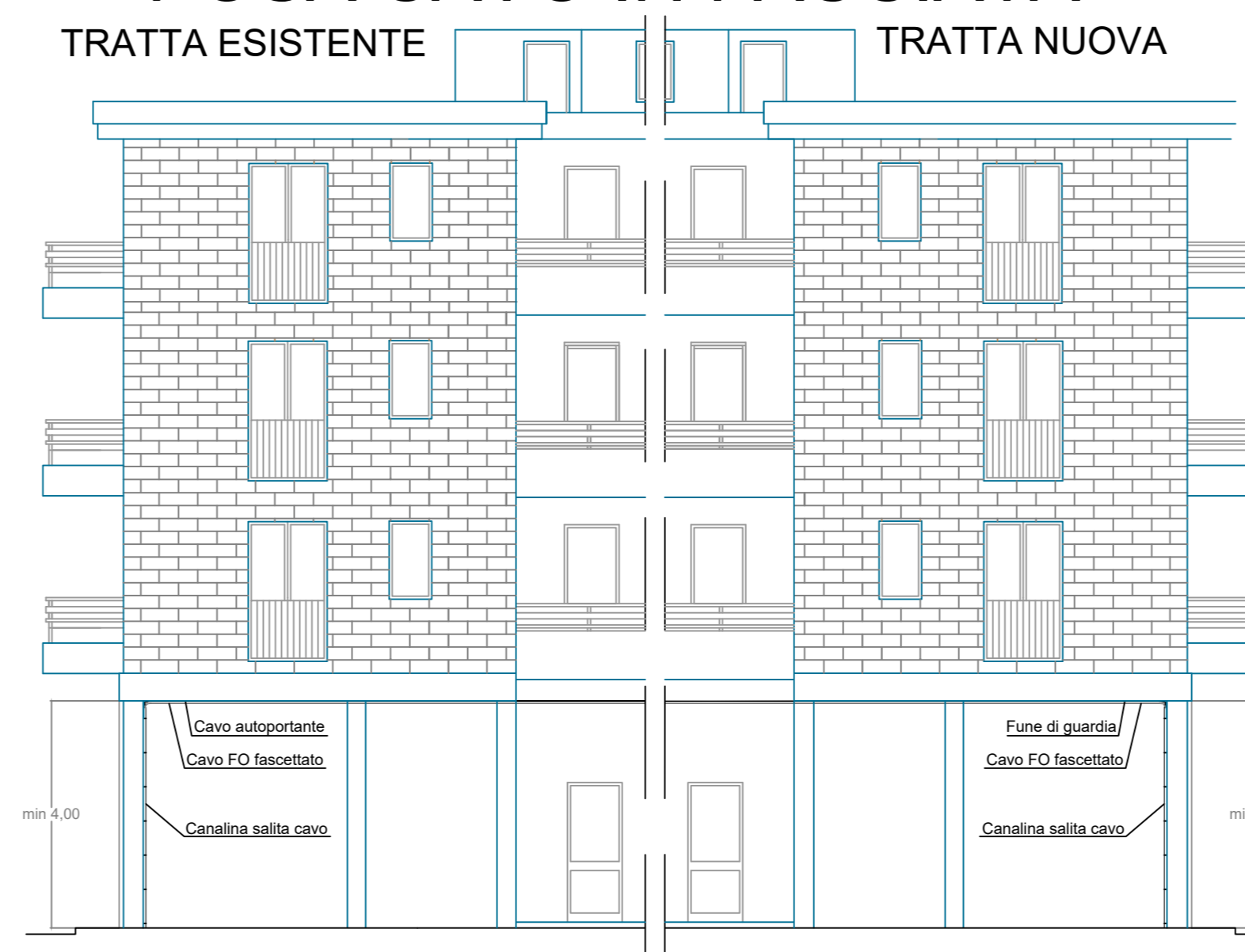


ESPLOSI ASSONOMETRICI DI POZZETTI MODULARI

In presenza di sottoservizi e ostacoli la profondità può variare; nelle risalite il no-dig sarà alla stessa quota del pozzetto
La profondità di posa del pozzetto, e dunque il numero di elementi, dipende dalla presenza dei sottoservizi e dal tipo di terreno

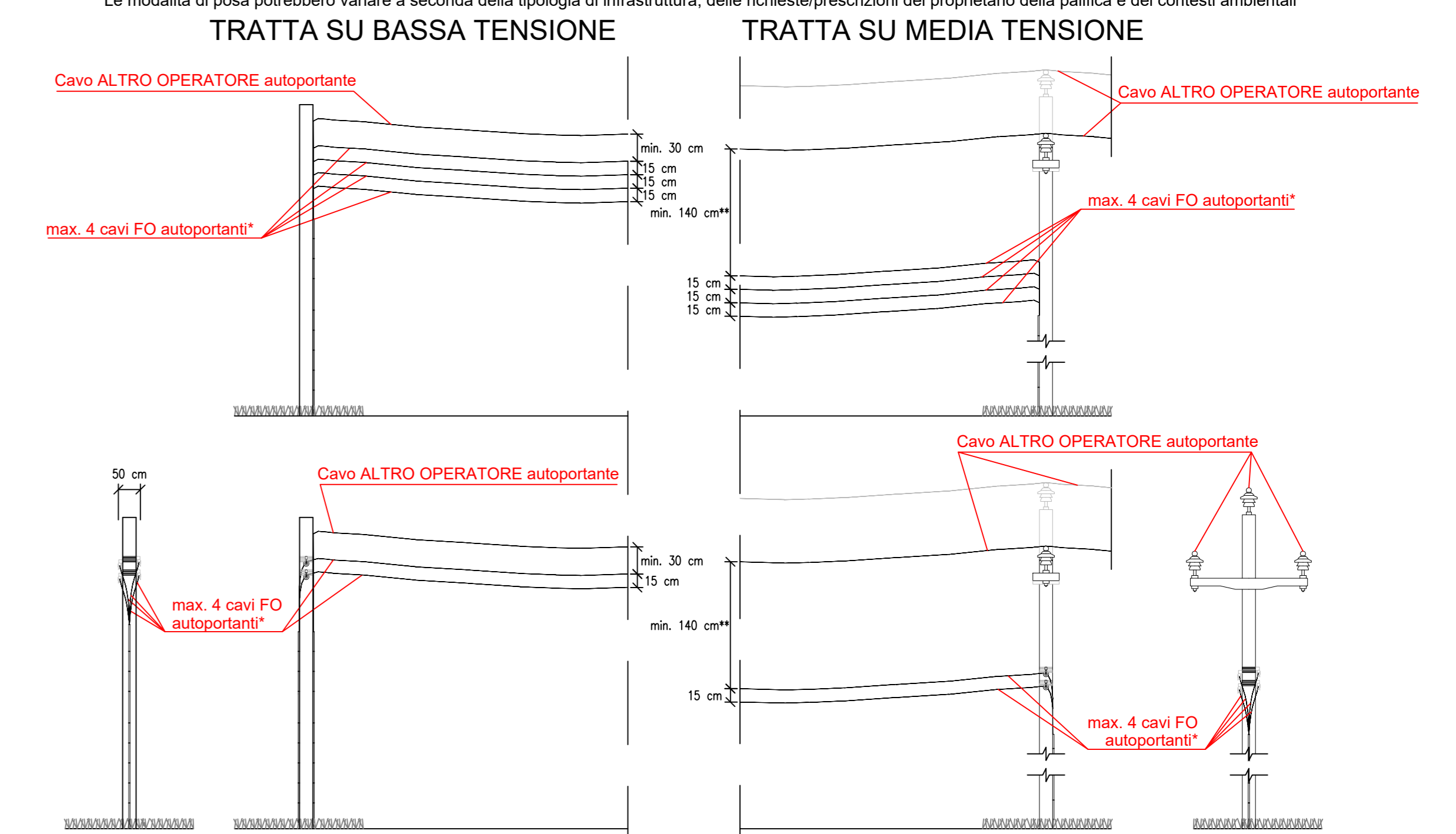


POSA CAVO IN FACCIATA



POSA CAVO IN PALIFICATA ESISTENTE

Uno dei cavi autoportanti può essere sostituito con una fune kevlar equipaggiata con un massimo di 5 minicavi
**Le modalità di posa potrebbero variare a seconda della tipologia di infrastruttura, delle richieste/prescrizioni del proprietario della palificata e dei contesti ambientali



PROGETTISTA



INCARICO



SANT'ANGELO LODIGIANO

SP17

PARTICOLARI COSTRUTTIVI

04-10-2024

SCALA

-

FORMATO
A0

TAV.
KY